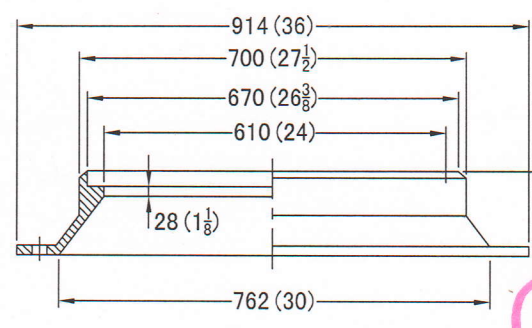
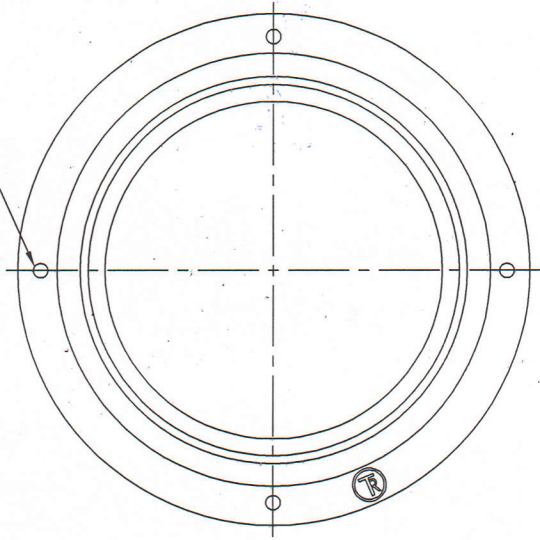


4 HOLES
25φ (1) CORED



注意：
因方投变了3
图纸上的
方投也
起该加粗
的变了。

100
135 (5 5/16)

20

NOTES:
MAT'L:ASTM A48 CLASS 25B GREY IRON
FINISH:BITUMINOUS DIP
LOADING:HIGHWAY LOADING
USED WITH TR40 COVER

WESTVIEW SALES LTD.

~~TR40D~~
TR40 FRAME